



Facturado a:  
 Nombre:  
 Calle:  
 Localidad: Código postal:  
 Provincia:  
 Tel: Fax:

Enviado a:  
 Nombre:  
 Calle:  
 Localidad: Código postal:  
 Provincia:  
 Tel: Fax:

Fecha de pedido:  
 Nº de pedido de Sunrise:



Los precios aquí mostrados son Precios de Venta al Público Recomendados sin IVA

● = Standard      □ = Opción con coste  
 L = Tiempo de entrega superior      ○ = Opción sin coste

Reposapiés fijos      **PVP Rec: 1.492,69 €**  
 Reposapiés desmontables      **PVP Rec: 1.511,78 €**

Peso máximo usuario:      **125 kg**

MODELO		PVP
LIF060026	<input type="checkbox"/> Con reposapiés fijos	1.492,69 €
LIF060027	<input type="checkbox"/> Con reposapiés desmontables	1.511,78 €

## MEDIDAS

Profundidad de asiento (cm)

Anchura de asiento (cm)

	36	38	40	42	44	46	48	50
36	○	○	○	○	○	○	○	○
38	○	○	○	○	○	○	○	○
40	○	○	○	○	○	○	○	○
42	○	○	○	○	○	○	○	○
44	○	○	○	○	○	○	○	○
46	○	○	○	○	○	○	○	○
48	○	○	○	○	○	○	○	○
50	○	○	○	○	○	○	○	○

Por favor consulte las hojas traseras para cualquier duda sobre medidas

Todas las medidas están en cm y sin cojín

Ruedas delanteras

Altura delantera de asiento (cm)

	Horquilla (mm)	40	42	43	44	45	46	47	48	49	50	51	52	53
4"	Corta	■	■	○	○	■	○	○	○	○	■	■	■	■
	Larga	■	■	■	■	■	○	○	○	○	○	○	○	○
	Hemi	□	□	■	■	■	■	■	■	■	■	■	■	■
5"	Corta	■	■	○	○	■	○	○	○	○	■	■	■	■
	Larga	■	■	■	■	■	○	○	○	○	○	○	○	○
	Hemi	□	□	■	■	■	■	■	■	■	■	■	■	■
6"	Larga	■	■	■	■	■	○	○	○	○	○	○	○	○
	Larga/ancho Hemi	■	■	■	■	■	□	□	□	■	■	■	■	■
7"	Larga / ancho	■	■	■	■	■	■	■	○	○	○	○	○	○

La altura de asiento trasera NO puede ser superior a la delantera

La altura trasera de asiento debe quedar máximo 11 cm por debajo de la altura delantera de asiento

Ruedas delanteras de 7": no disponibles con profundidad de asiento: 36-40cm

La horquilla 6" larga/ancho sólo con ruedas 6" macizo blando

Horquilla Hemi disponible sólo con reposapiés desmontables

Altura trasera de asiento (cm)

Ruedas traseras	40	41	42	43	44	45	46	47	48	49	50
22"	○	○	■	○	○	■	○	○	○	■	■
24"	■	■	■	○	○	■	○	○	○	○	○

● = Standard    ○ = Opción sin coste    □ = Opción con coste

PVP

**ASIENTO**

**Tapicería de asiento**

LIF030120	● Tapicería de asiento ajustable, con 1 bolsillo	<b>Std</b>
LIF030110	○ Sin tapicería de asiento	s/c

**Cojín con funda negro**

LIF030122	Espuma	Grosor:	LIF030126	□ 3 cm	LIF030127	□ 5 cm	(dureza media)	113,25 €
LIF030123	Latex	Grosor:	LIF030127	□ 5 cm	LIF030128	□ 8 cm	(muy blando)	113,25 €

**Cojín con funda especial (impermeable, transpirable)**

LIF030124	Espuma	Grosor:	LIF030126	□ 3 cm	LIF030127	□ 5 cm	(dureza media)	213,28 €
LIF030125	Latex	Grosor:	LIF030127	□ 5 cm	LIF030128	□ 8 cm	(muy blando)	213,28 €

**Accesorios de asiento**

LIF090011	□ Cinturón de posicionamiento	84,34 €
LIF030130	□ Funda de repuesto con cremallera	52,99 €

**Cojines Jay**

**NOTA - Estos son sólo algunos de los cojines Jay disponibles. Consulta la gama completa en nuestra Web**

□ JAY Xtreme Active	(Imprescindible adjuntar hoja de pedido del cojín)	431,57 €
□ JAY Basic	(Imprescindible adjuntar hoja de pedido del cojín)	53,04 €
□ JAY Easy Visco	(Imprescindible adjuntar hoja de pedido del cojín)	127,31 €
□ JAY Lite	(Imprescindible adjuntar hoja de pedido del cojín)	264,55 €

**RESPALDO**

<b>Altura de respaldo establecido a (cm)</b>	<b>25-30 cm</b>	<b>30-35 cm</b>	<b>35-40 cm</b>	<b>40-45 cm</b>	<b>45-47.5 cm</b>
	○ 25	○ 30	○ 35	○ 40	○ 45
	○ 27.5	○ 32.5	○ 37.5	○ 42.5	○ 47.5
	○ 30	○ 35	○ 40	○ 45	

**Tipo de respaldo**

LIF040035	● Respaldo standard	(no plegable ni ajustable en ángulo)	<b>Std</b>
LIF040036	□ Respaldo partido	(Sólo con empuñaduras standard largas y alturas de respaldo desde 40 cm)	267,52 €
LIF030015	□ Respaldo ajustable en ángulo		127,31 €
	LIF030512 ○ -12°	LIF030518 ○ -8°	LIF030514 ○ -4°
	LIF030500 ○ 0°	LIF030504 ○ 4°	LIF030508 ○ 8°

**Empuñaduras**

LIF040018	○ Empuñaduras standard largas	s/c
LIF040038	○ Empuñaduras standard cortas (2)	s/c
LIF040230	○ Sin empuñaduras (2)	s/c
LIF040040	□ Empuñaduras plegables (1)(2)	(Sólo con alturas de respaldo desde 30cm)
LIF040041	□ Empuñaduras ajustables en altura (2)	(Sólo con alturas de respaldo desde 30 cm)
LIF040041J	□ Empuñaduras ajustables en altura para Jay (2)	(No disponible con altura de respaldo de 30 cm)
LIF040042	□ Barra rigidizadora auto-plegable (2)(3)	108,14 €

**Tapicería de respaldo**

LIF030316	● Tapicería de respaldo EXO	<b>Std</b>
	Color de ribetes: ● Negro ○ Naranja ○ Gris plata ○ Rojo ○ Azul	
LIF030317	□ Tapicería de respaldo EXO PRO	128,75 €
	Color de ribetes: ○ Negro ○ Naranja ○ Gris plata ○ Rojo ○ Azul	
LIF040111	○ Sin tapicería de respaldo	s/c

**RESPALDO JAY3 CARBONO**

Selecciona respaldo y tipo de anclajes

<b>Ancho carcasa (en cm)</b>	<b>32</b>	<b>36</b>	<b>41</b>	<b>46</b>
Para ancho sillas*	32-34	35-40	41 - 44	45 - 48



Altura 17 cm

Altura 24 cm

**Torácico Inferior (LT) 746,75 €**

○	○	○	
J3BCFSCCLTS32	J3BCFSCCLTS36	J3BCFSCCLTS41	
○	○	○	○
J3BCFSCCLTT32	J3BCFSCCLTT36	J3BCFSCCLTT41	J3BCFSCCLTT46

**NOTA - Consulta la gama completa de respaldos Jay 3 disponible en nuestra web o catálogo**



Altura 30 cm

Altura 38 cm

**Torácico Medio (MT) 906,40 €**

○	○	○	○
J3BCFSCMTS32	J3BCFSCMTS36	J3BCFSCMTS41	J3BCFSCMTS46
○	○	○	○
J3BCFSCMTT32	J3BCFSCMTT36	J3BCFSCMTT41	J3BCFSCMTT46

**Anclajes para respaldo JAY 3 carbono**

○ Anclajes con desmontaje rapido (Quick Release)	<b>(QR)</b>	s/c
○ Anclajes fijos	<b>(FX)</b>	s/c

- (1) No posible en combinación con la barra rigidizadora
- (2) No posible con respaldo partido. No posible con ruedas con frenos de tambor
- (3) No posible con empuñaduras plegables

Para ampliar información visite nuestra página web [www.SunriseMedical.es](http://www.SunriseMedical.es)

REPOSABRAZOS Y PROTECTORES LATERALES		PVP
LIF050025	<b>Reposabrazos ajustables en altura estilo Quickie</b> (No disponible con adaptación tetrapléjia)	
LIF050026	<input type="checkbox"/> Cortos (25cm) LIF050106 <input type="checkbox"/> Largos (36cm)	190,38 €
LIF040052	<input type="checkbox"/> Reposabrazos ajustables en altura mediante herramientas (ajustables en longitud)	227,11 €
LIF050107	<b>Reposabrazos de escritorio abatibles</b> (No posible con respaldo partido. No con camber 3° y 4°)	
LIF050108	<input type="checkbox"/> Ajustables en altura cortos (25cm)	408,60 €
LIF050109	<input type="checkbox"/> Ajustables en altura largos (36cm)	408,60 €
LIF050110	<input type="checkbox"/> Fijos, cortos (25 cm)	303,70 €
LIF050111	<input type="checkbox"/> Fijos, largos (36 cm)	303,70 €
LIF050116	<input type="checkbox"/> Fijos, sin almohadillado	303,70 €
LIF050117	<input type="checkbox"/> Adaptación tetrapléjia para reposabrazos de escritorio ajustables en altura	s/c
<b>Protectores laterales</b> (no disponible con reposabrazos)		
LIF050115	● Protector lateral de aluminio con fender (Sólo con alturas de asiento traseras desde 41 cm)	<b>Std</b>
LIF050114	○ Protector lateral de aluminio sin fender	s/c
LIF050112	○ Protector lateral de composite, desmontable	s/c
ARMAZÓN (compare con la selección de modelo que ha hecho en la primera página)		
<b>Quickie Life con reposapiés fijos</b>		
LIF060026	○ Armazón a 105° (repp 75°) LIF010011 ○ Armazón a 95° (repp 85°) (Longitud de pierna desde 34 cm)	s/c
LIF010016	<input type="checkbox"/> Armazón activo a 95° y con curvatura de reposapiés de 2 cm (Longitud de pierna desde 34 cm)	116,70 €
<b>Quickie Life con reposapiés desmontables</b>		
LIF060027	○ Armazón con reposapiés desmontables (Seleccione a continuación ángulo del reposapiés: a 70 u 80°)	s/c
REPOSAPIES Y PLATAFORMAS		
<b>Para armazón con reposapiés desmontables</b> (seleccione ángulo, tipo de reposapiés y plataformas)		
<b>Reposapiés</b> (estilo Xenon)		
LIF060003	○ 70° LIF060004 ○ 80°	s/c
LIF060001	○ Izquierdo LIF060008 ○ Derecho	s/c
<b>Reposapiés elevables</b> (sólo con plataformas individuales)(no posible con anchuras de asiento de 36 cm)		
<input type="checkbox"/> Par		563,48 €
LIF060005	<input type="checkbox"/> Izquierdo LIF060006 <input type="checkbox"/> Derecho	281,73 €
<b>Plataformas</b>		
LIF060191	● Plataformas individuales, ajustables en ángulo de composite (par; Longitud de pierna desde 34 cm)	<b>Std</b>
LIF060192	<input type="checkbox"/> Plataformas individuales de aluminio, ajustables en ángulo y profundidad (LLL desde 36 cm)	341,43 €
LIF060193	<input type="checkbox"/> Plataforma única de aluminio (Ajustable en ángulo y profundidad.LLL desde 36 cm; no con repp elevables)	351,92 €
LIF050126	<input type="checkbox"/> Mecanismo para abatir la plataforma hacia el exterior de la silla (Sólo con plataforma única LIF060193)	189,21 €
<b>Para armazón con reposapiés fijos</b>		
<b>Plataformas</b>		
LIF060191	● Plataformas individuales, ajustables en ángulo de composite (Longitud de pierna desde 34 cm)	<b>Std</b>
LIF060192	<input type="checkbox"/> Plataformas individuales de aluminio, ajustables en ángulo y profundidad (LLL desde 36 cm)	341,43 €
LIF060193	<input type="checkbox"/> Plataforma única de aluminio (Ajustable en ángulo y profundidad. LLL desde 36 cm; no con repp elevables)	351,92 €
LIF050032	<input type="checkbox"/> Plataforma única ligera abatible de composite, ajust en ángulo y profundidad (LLL desde 33 cm)	284,32 €
LIF050126	<input type="checkbox"/> Mecanismo para abatir la plataforma hacia el exterior de la silla (Sólo con plataforma única LIF060193)	189,21 €
LIF050127	<input type="checkbox"/> Posicionador de pie para plataforma (sólo con plataforma única LIF050032)	69,89 €
<b>Longitud de pierna (LLL)</b> (Atención: Máx longitud de pierna = Altura delantera de asiento - 2,5 cm)		
○ 36 ○ 37 ○ 38 ○ 39 ○ 40 ○ 41 ○ 42 <b>Todas las medidas están en cm</b>		
○ 43 ○ 44 ○ 45 ○ 46 ○ 47 ○ 48 ○ 49 ○ 50		
CENTRO DE GRAVEDAD (COG) (distancia entre el eje de la rueda trasera y el tubo del respaldo)		
LIF020318	○ 2,3 cm LIF020322 ○ 6,3 cm	s/c
LIF020320	○ 4,3 cm LIF020323 ○ 8,3 cm	s/c
ACCESORIOS PARA HANDBIKE - Sólo para armazón con reposapiés fijos		
LIF090212	○ Anclajes para handbike Attitude (seleccionar siempre que la silla se vaya a pedir junto con una handbike Attitude) (el peso máximo de usuario para handbike Attitude es 100 kg)	s/c
LIF090211	<input type="checkbox"/> Anclajes para handbike Attitude, sin pedido de Attitude (si la silla no se pide junto con una handbike Attitude) (el peso máximo de usuario para handbike Attitude es 100 kg)	81,37 €
<b>Accesorios de armazón</b>		
LIF060028	<input type="checkbox"/> Anclajes para el transporte en vehículos	34,15 €
LIF090115	<input type="checkbox"/> Ruedas de tránsito (No disponible con soporte de bastones, tubos de cola o antivuelcos)	277,19 €
<b>Tubos de cola</b> (seleccione tubos de cola o antivuelcos, no ambas cosas)		
LIF090006	<input type="checkbox"/> Tubo de cola izquierdo LIF090007 <input type="checkbox"/> Tubo de cola derecho	67,47 €
LIF090012	<input type="checkbox"/> Tubos de cola (par)	136,15 €
LIF090001	<input type="checkbox"/> Soporte de bastones (Siempre con tubos de cola)	39,74 €
<b>Ruedas antivuelco, abatibles</b> (seleccione tubos de cola o antivuelcos, no ambas cosas)		
LIF090123	<input type="checkbox"/> Izquierda LIF090124 <input type="checkbox"/> Derecha	151,80 €
LIF090008	<input type="checkbox"/> Par	301,28 €
LIF090036	<input type="checkbox"/> Ruedas antivuelco ligeras, abatibles (par)	244,01 €
		Para ampliar información visite nuestra página web <a href="http://www.SunriseMedical.es">www.SunriseMedical.es</a> © Sunrise Medical 2016 3 / 5

● = Standard    ○ = Opción sin coste    □ = Opción con coste

		PVP
<b>HORQUILLA</b> <i>(compare con su selección en la primera página)</i>		
LIF070007	● Horquilla	Std
LIF070008	□ Horquilla hemi <i>(Sólo con versión reposapiés desmontables)</i> <i>(No disponible en combinación con ruedas delanteras de 7")</i>	250,44 €
<b>RUEDAS DELANTERAS</b> <i>(compare con su selección en la primera página)</i>		
LIF070004	○ Macizas    ○ 4"    ○ 5"    ○ 6"    ○ 7"	s/c
LIF070005	○ Macizas blandas    ○ 5"    ○ 6" <i>(Sólo con ruedas de 5" y 6". Sólo con horquilla larga/ancha)</i> <i>(Max altura asiento 52 cm)</i>	s/c
LIF070006	○ Neumáticas    ○ 6"    ○ 7"	s/c
<b>RUEDAS TRASERAS</b> <i>(compare con su selección en la primera página)</i>		
LIF080317	○ Rueda universal con radios cruzados	s/c
LIF080309	● Ruedas de diseño 24" <i>(No permiten seleccionar color de carrete/lanta)</i>	Std
LIF080310	□ Ruedas ligeras 24"	50,00 €
LIF080318	□ Ruedas Spinergy de 24", 18 radios <i>(Radios de color negro)</i>	592,33 €
LIF080807	□ Ruedas con freno de tambor <i>(no con COG 2,3 cm. Sólo con empuñaduras ajustables en altura o largas)</i>	379,64 €
LIF080316	○ Sin ruedas traseras	s/c
<b>CUBIERTAS</b>		
LIF080500	○ Alta presión Right Run	s/c
LIF080501	○ Macizas <i>(no disponible con ruedas ligeras)</i>	s/c
LIF080513	□ Marathon Plus Evolution (anti-pinchazos) <i>(sólo con ruedas de 24")</i>	95,18 €
<b>AROS</b>		
LIF080654	● Aluminio gris plata anodizado	Std
LIF080600	○ Aluminio gris plata pintado <i>(No compatible con ruedas Spinergy)</i>	s/c
LIF080602	○ Acero inoxidable <i>(No compatible con ruedas Spinergy)</i>	s/c
LIF080604	○ Sin aros <i>(No compatible con ruedas Spinergy)</i>	s/c
LIF080662	□ Aluminio pintado de color. Código de color: .....	69,90 €
LIF080661	□ Antideslizante <i>(No compatible con ruedas Spinergy ni ruedas ligeras)</i>	355,54 €
LIF070208	□ Max Grepp antideslizantes <i>(No compatible con ruedas Spinergy ni ruedas ligeras)</i>	375,57 €
<b>MONTAJE DEL ARO</b>		
LIF080665	□ Estrecho = 7mm <i>(sólo con aros de acero inoxidable. No disponible con frenos de tambor, ruedas ligeras, ni 22")</i>	130,10 €
LIF080663	● Standard = 17mm	Std
LIF080664	○ Ancho = 27mm <i>(sólo con aros de acero inoxidable. No disponible con frenos de tambor, ruedas ligeras, ni 22")</i>	s/c
<b>CAMBER</b>		
LIF080012	● 0°	Std
LIF080013	○ 1°    LIF080014    ○ 2°    LIF080015    ○ 3°    LIF080016    ○ 4°	s/c
<b>PROTECTORES DE RADIOS</b> <i>(no compatible con ruedas Spinergy)</i>		
LIF090003	□ Transparentes	189,48 €
LIF090053	□ Racing    LIF090057    □ Abstract    LIF090063    □ Chrome wheel	189,48 €
LIF090047	□ Pool    LIF090044    □ Oriental    LIF090062    □ Dirt Race	189,48 €
LIF090061	□ Feather    LIF090046    □ Hot wheels    LIF090055    □ Basketball	189,48 €
LIF090054	□ Graffiti    LIF090066    □ Creative    LIF090048    □ Silk	189,48 €
LIF090065	□ Space    LIF090056    □ Flying water    LIF090064    □ Basketball 2	189,48 €
<b>FRENOS</b>		
LIF080700	● Frenos de empuje (1)	Std
LIF080802	□ Frenos de rodilla (montado alto) (1)	65,05 €
LIF080804	□ Frenos compactos	52,99 €
LIF080803	□ Alargador de freno de rodilla, montado alto, abatible <i>(Sólo para frenos de rodilla)</i>	32,53 €
LIF080801	□ Alargador de freno para frenos de empuje	32,53 €
<b>ACCESORIOS</b>		
LIF090005	● Kit de herramientas	Std
LIF090000	□ Portamaletas	120,45 €
LIF090009	□ Mochila negra	83,12 €
LIF090024	□ Bomba de alta presión	90,36 €
LIF090025	□ Bomba	18,04 €
LIF090010	□ Soporte para el teléfono móvil	22,85 €
(1)	<b>No posible en combinación con reposapiés desmontables con profundidades de 36 a 40 y ruedas 24"</b>	
		Para ampliar información visite nuestra página web <a href="http://www.SunriseMedical.es">www.SunriseMedical.es</a> © Sunrise Medical 2016 4/ 5

● = Standard    ○ = Opción sin coste    □ = Opción con coste

COLORES		Armazón	Aro	Carrete/llanta (1)	Horquilla			
01 Blanco	LIF020096	○	LIF020286	□ 69,90 €	LIF020086	□ 142 €	LIF020203	□ 56,61 €
02 Gris plata brillante	LIF020038	○	LIF020263	□ 69,90 €	LIF020063	□ 142 €	LIF020204	□ 56,61 €
07 Verde manzana brillante	LIF100106	○	LIF100206	□ 69,90 €	LIF100306	□ 142 €	LIF100406	□ 56,61 €
16 Azulón mate	LIF020050	○	LIF020275	□ 69,90 €	LIF020075	□ 142 €	LIF020205	□ 56,61 €
23 Rojo mate	LIF020046	○	LIF020271	□ 69,90 €	LIF020071	□ 142 €	LIF020206	□ 56,61 €
29 Negro	LIF020004	○	LIF020257	□ 69,90 €	LIF020057	□ 142 €	LIF020184	□ 56,61 €
34 Bronce	LIF100126	○	LIF100226	□ 69,90 €	LIF100326	□ 142 €	LIF100426	□ 56,61 €
36 Cian	LIF100128	○	LIF100228	□ 69,90 €	LIF100328	□ 142 €	LIF100428	□ 56,61 €
37 Naranja metalizado	LIF100129	○	LIF100229	□ 69,90 €	LIF100329	□ 142 €	LIF100429	□ 56,61 €
42 Gris antracita mate	LIF100134	○	LIF100234	□ 69,90 €	LIF100334	□ 142 €	LIF100434	□ 56,61 €
03 Gris plata mate	LIF100103	□ 56,61 €	LIF100203	□ 69,90 €	LIF100303	□ 142 €	LIF100403	□ 56,61 €
04 Gris plata brillante	LIF100104	□ 56,61 €	LIF100204	□ 69,90 €	LIF100304	□ 142 €	LIF100404	□ 56,61 €
06 Amarillo canario	LIF100105	□ 56,61 €	LIF100205	□ 69,90 €	LIF100305	□ 142 €	LIF100405	□ 56,61 €
08 Verde manzana mate	LIF100107	□ 56,61 €	LIF100207	□ 69,90 €	LIF100307	□ 142 €	LIF100407	□ 56,61 €
14 Azul	LIF100110	□ 56,61 €	LIF100210	□ 69,90 €	LIF100310	□ 142 €	LIF100410	□ 56,61 €
15 Azulón brillante	LIF100111	□ 56,61 €	LIF100211	□ 69,90 €	LIF100311	□ 142 €	LIF100411	□ 56,61 €
19 Violeta	LIF100113	□ 56,61 €	LIF100213	□ 69,90 €	LIF100313	□ 142 €	LIF100413	□ 56,61 €
20 Violeta oscuro mate	LIF100114	□ 56,61 €	LIF100214	□ 69,90 €	LIF100314	□ 142 €	LIF100414	□ 56,61 €
21 Rojo	LIF100115	□ 56,61 €	LIF100215	□ 69,90 €	LIF100315	□ 142 €	LIF100415	□ 56,61 €
22 Rojo brillante	LIF100116	□ 56,61 €	LIF100216	□ 69,90 €	LIF100316	□ 142 €	LIF100416	□ 56,61 €
24 Naranja butano	LIF100118	□ 56,61 €	LIF100218	□ 69,90 €	LIF100318	□ 142 €	LIF100418	□ 56,61 €
27 Gris pizarra	LIF100120	□ 56,61 €	LIF100220	□ 69,90 €	LIF100320	□ 142 €	LIF100420	□ 56,61 €
28 Gris platino	LIF100121	□ 56,61 €	LIF100221	□ 69,90 €	LIF100321	□ 142 €	LIF100421	□ 56,61 €
31 Negro mate	LIF100123	□ 56,61 €	LIF100223	□ 69,90 €	LIF100323	□ 142 €	LIF100423	□ 56,61 €
32 Blanco puro	LIF100124	□ 56,61 €	LIF100224	□ 69,90 €	LIF100324	□ 142 €	LIF100424	□ 56,61 €
33 Rosa flúor	LIF100125	□ 56,61 €	LIF100225	□ 69,90 €	LIF100325	□ 142 €	LIF100425	□ 56,61 €
35 Azul pastel	LIF100127	□ 56,61 €	LIF100227	□ 69,90 €	LIF100327	□ 142 €	LIF100427	□ 56,61 €
39 Cappuccino	LIF100131	□ 56,61 €	LIF100231	□ 69,90 €	LIF100331	□ 142 €	LIF100431	□ 56,61 €
40 Verde pistacho	LIF100132	□ 56,61 €	LIF100232	□ 69,90 €	LIF100332	□ 142 €	LIF100432	□ 56,61 €
41 Rosa metalizado	LIF100133	□ 56,61 €	LIF100233	□ 69,90 €	LIF100333	□ 142 €	LIF100433	□ 56,61 €
43 Azul Azure	LIF100135	□ 56,61 €	LIF100235	□ 69,90 €	LIF100335	□ 142 €	LIF100435	□ 56,61 €

(1) Sólo con ruedas universales con radios cruzados

Pack color anodizado (horquilla y pletina del eje)		PVP
LIF020298	● Negro	Std
LIF020297	□ Naranja	129,85 €
LIF020296	□ Gris plata mate	129,85 €

<b>Quickie Life- Precio básico</b>	
Precio con opciones	
Sin I.V.A	
I.V.A.	
<b>Precio total</b>	
Sunrise Medical	
Dirección:	E-mail:
Tel.	Página web:
Fax.	
	Para ampliar información visite nuestra página web <a href="http://www.SunriseMedical.es">www.SunriseMedical.es</a>
	© Sunrise Medical 2016 5 / 5

Por favor, siga el siguiente método para tomar las medidas:  
Tolerancia +/- 1 cm

**IMPORTANTE:** Todas las medidas están en cm y sin cojín.

**Anchura de asiento: (AA):**

- a) Para el usuario: Debe permitir que haya una distancia a ambos lados entre el protector y la cadera de 1 - 2 cm en total.
- b) En la silla: De exterior a exterior de los tubos del asiento

**Profundidad de asiento (PA):**

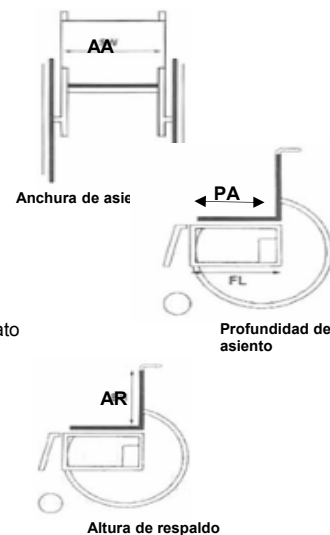
- a) Para el usuario: Sentándose bien erguido, dejar espacio de unos 2-3 dedos entre el final de la tapicería de asiento y la cara interna de la rodilla (aprox. 3-6 cm).
- b) En la silla: Del tubo del respaldo hasta el borde delantero de la tapicería

**Altura de respaldo (AR):**

- a) Para el usuario: Medida desde el asiento (cojín incluido) hasta como máximo un dedo (1-2cm) por debajo del homoplato
  - b) En la silla: Del tubo del respaldo hasta el borde superior de la tapicería del respaldo
- Importante:** La altura del respaldo depende del grado de discapacidad  
Del tubo del asiento hasta el borde superior de la tapicería del respaldo
- Nota:** La capacidad del usuario de mantenerse erguido influye en la altura adecuada del respaldo, por lo que ésta puede variar

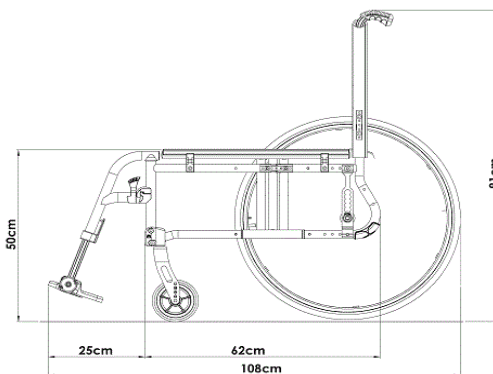
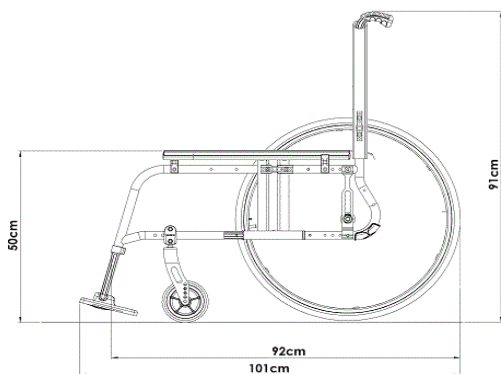
**Longitud de pierna (LLL):** medidas ± 2 cm

- a) Para el usuario: Con las piernas en el ángulo correcto, desde el interior de la rodilla hasta la base del talón.
  - b) En la silla: De la parte superior del asiento a la parte superior del reposapiés.
- Recuerde incluir la altura del cojín.**



**Datos técnicos:**

Estas medidas están basadas en una configuración standard. Las variaciones de esta configuración pueden variar estas medidas  
**Silla con profundidad de 50cm, altura delantera de asiento 50 cm, ruedas delanteras de 6", altura trasera de asiento 50 cm y ruedas de 24"**



**Con reposapiés fijos**

- Anchura total con:**
- Rueda trasera 24"**
  - Camber a 0°: Ancho asiento + 20 cm
  - Camber a 2°: Ancho asiento + 22 cm
  - Camber a 4°: Ancho asiento + 28 cm

**Con reposapiés desmontables**

- Peso total**  
Peso desde 12 kg



LIF030015 Respaldo ajustable en ángulo de -12° a 8°



LIF40036 Respaldo partido



LIF040038 Empuñaduras standard cortas



LIF040040 Empuñaduras plegables



LIF040041 Empuñaduras ajustables en altura



LIF040042 Barra rigidizadora autoplegable



LIF030316 Tapicería de respaldo EXO



LIF030317



Colores ribetes tapicerías Exo y Exo Pro

**Respaldo JAY 3 Carbono**



**Contorno Standard**



Torácico Inferior (LT)



Torácico Medio (MT)

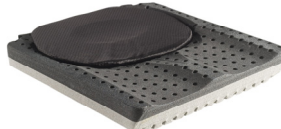
**Cojines JAY**



Cojín Jay Basic (imagen sin funda)



Cojín Jay Easy Visco (imagen sin funda)



Cojín Jay Lite (imagen sin funda)



Cojín Jay Xtreme Active (imagen sin funda)



LIF040051  
Reposabrazos ajustable en altura estilo Quickie



LIF040052  
Reposabrazos ajustables en altura mediante herramientas



LIF050112  
Protector lateral de



LIF050114  
Protector lateral de aluminio sin fender



LIF050115  
Protector lateral de aluminio con fender



LIF050108 Reposabrazos de escritorio ajustables en altura cortos



LIF050110 Reposabrazos de escritorio fijos cortos



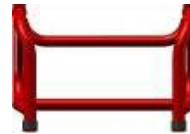
LIF050116 Reposabrazos de escritorio sin almohadillado



LIF060026  
Armazon a 105°(con reposapiés fijos)



LIF010011  
Armazon a 95°(con reposapiés fijos)



LIF010016 Armazon activo a 95° e inset 2 cm (reposapiés fijos)



LIF060027 Armazon para reposapiés desmontables



LIF060003 y LIF060004 y  
Reposapiés desmontables a 70°/80° estilo Xenon



LIF060005 Reposapiés elevables

**Plataformas para reposapiés desmontables y reposapiés fijos:**



LIF050020 Plataformas individuales de composite



LIF05022 Plataformas individuales de aluminio



LIF050023  
Plataforma única de aluminio

**Plataformas para reposapiés fijos:**



LIF050126 Mecanismo para abatir la plataforma



LIF050032 Plataforma única ligera abatible de composite, ajustable en ángulo y profundidad



LIF070008  
Horquilla Hemi



LIF090115  
Ruedas de tránsito



LIF090006 Tubos de cola



LIF090001  
Soporte de bastones



LIF090123  
Antivuelco abatibles



LIF070001  
Rueda universal con radios



LIF070002  
Ruedas de diseño



LIF070003  
Ruedas ligeras



LIF070005  
Ruedas Spinergy



LIF070008 Ruedas con frenos de tambor



LIF080500  
Cubiertas Right Run



LIF080501  
Cubiertas macizas



LIF080513  
Cubiertas Marathon Plus



LIF080661 Aros antideslizantes



LIF070208  
Max Grepp



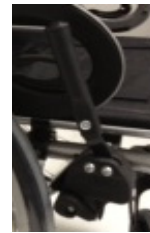
LIF080700  
Freno de empuje



LIF080802  
Frenos de rodilla



LIF080804  
Freno compacto



LIF080803  
Alargador para freno de rodilla



LIF080801  
Alargador de freno



LIF090000  
Soporte de maletas



LIF090009  
Mochila



LIF090024  
Bomba de alta presión



LIF090025  
Bomba



LIF090010  
Soporte para el teléfono móvil