

ASIENTO ABATIBLE PORTOFINO Referencia: AD710

USO PREVISTO:

El asiento abatible PORTOFINO está diseñado para usarse en la ducha, lo que permite al usuario lograr una mayor independencia, reduciendo la fatiga muscular debido a la posición de pie, así como los riesgos de resbalones y lesiones. El mecanismo de plegado hace que este producto sea apto incluso para baños pequeños y ayudan al usuario a mantener el plato de ducha ordenado y libre de obstáculos sin esfuerzo.

INDICACIONES Y CONTRAINDICACIONES:

El asiento abatible PORTOFINO está dirigido a personas mayores, usuarios de sillas de ruedas, personas con movilidad reducida de lumbares, rodillas o cadera, y a todos aquellos que tienen dificultad para mantener la posición de pie durante la ducha. Se requiere que el usuario tenga autonomía de equilibrio durante los procedimientos de sentado y de pie, así como tener capacidad adecuada para permanecer sentado. El asiento de pared no debe utilizarse si el usuario tiene problemas relacionados con el equilibrio o la percepción.

ADVERTENCIAS E INDICACIONES DE SEGURIDAD:

- No se debe superar el peso máximo del usuario indicado en las instrucciones de montaje.
- Antes de cada uso, asegúrese de que el asiento de pared esté correctamente ensamblado.
- Durante el montaje, siga estrictamente lo que se muestra en el Manual del usuario.
- El riesgo de lesiones en los dedos puede aumentar durante el proceso de montaje.
- No modifique el asiento de pared y sus componentes de ninguna manera.
- No use el asiento de pared si está dañado o alterado de alguna manera. Las grietas y deformaciones pueden afectar fuertemente las actuaciones y seguridad del dispositivo.
- Después de su uso, el asiento de pared debe plegarse en su configuración de no uso.
- No utilice el asiento de pared para un propósito diferente al previsto.
- El asiento de pared no debe almacenarse al aire libre.

INFORMACIÓN DE MANTENIMIENTO:

El mantenimiento de los productos consiste en los procedimientos de limpieza y saneamiento. Para garantizar un uso seguro y un nivel de higiene adecuado, el usuario debe realizar estos procedimientos antes de cada uso.

El usuario debe asegurarse de la integridad estructural del dispositivo y sus componentes y debe comprobarse el apriete de los tornillos. Para los procedimientos de limpieza y saneamiento, siga los pasos a continuación:

1. Se deben usar guantes.
2. Quitar la suciedad evidente antes de proceder a la desinfección más precisa.
3. Utilice agua o detergente no agresivo para el procedimiento de limpieza.
4. Limpiar con un paño seco y limpio.

Alternativamente, el producto se puede limpiar en lavavajillas domésticos a la temperatura máxima.

REQUISITOS DE REUTILIZACIÓN:

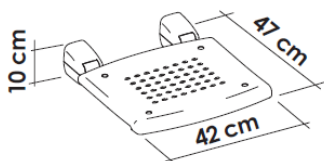
El producto es apto para su reutilización por otros usuarios. Antes de que otros lo reutilicen, el producto debe limpiarse y desinfectarse correctamente. Antes de transferir el producto a otros, el producto debe ser revisado por distribuidores calificados.

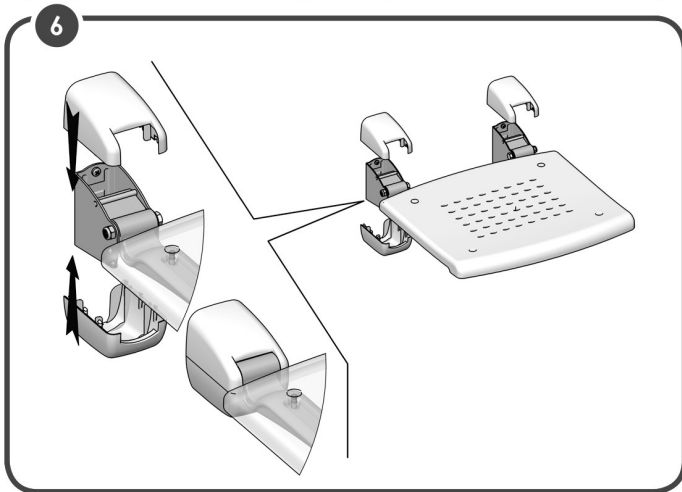
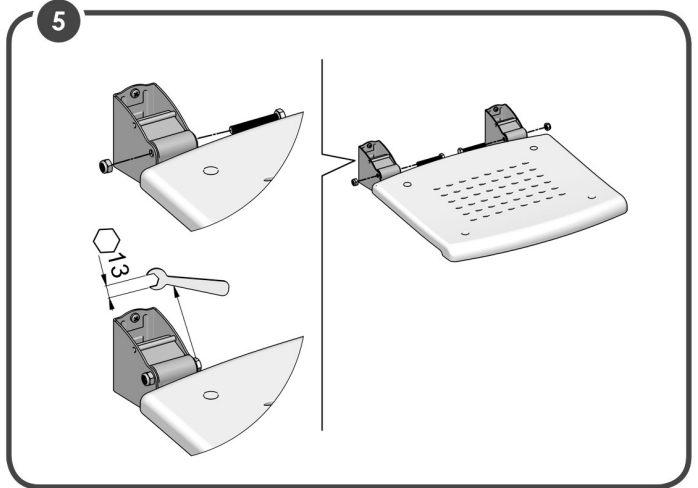
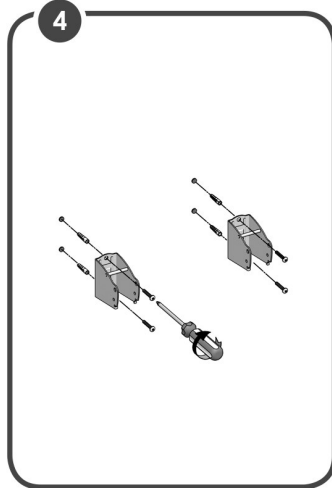
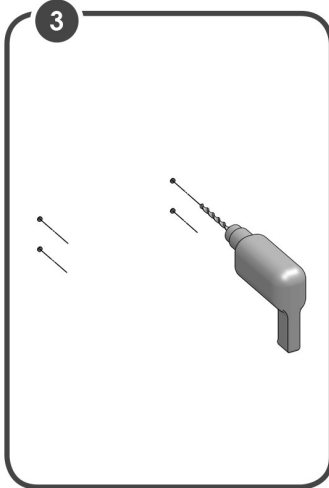
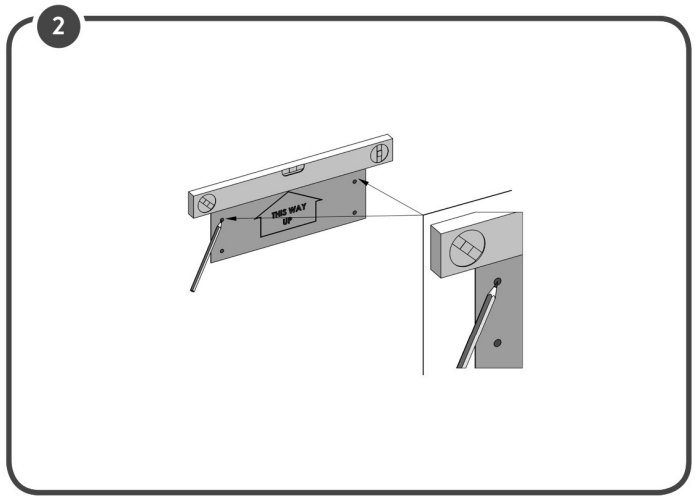
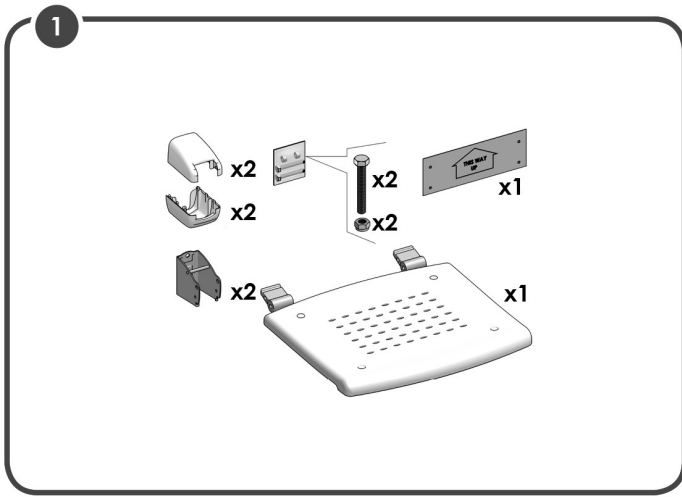
PROCEDIMIENTO CORRECTO DE ELIMINACIÓN:

No deseche el producto con la basura doméstica normal. Pregúntele a su autoridad local de antemano cuál es la forma correcta y respetuosa con el medio ambiente de desecharlo.

INFORME DE INCIDENTES:

Si hubo un incidente grave relacionado con este dispositivo, comuníquese con el fabricante de este producto en : info@ayudasdinamicas.com





MADE IN ITALY



2 YEARS
GUARANTEE

Rev. 1 as of 2023/02