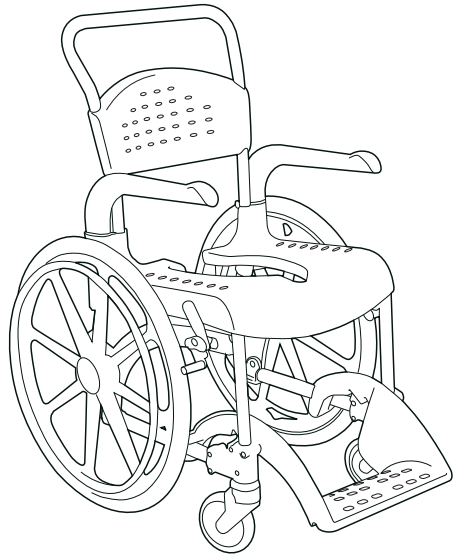
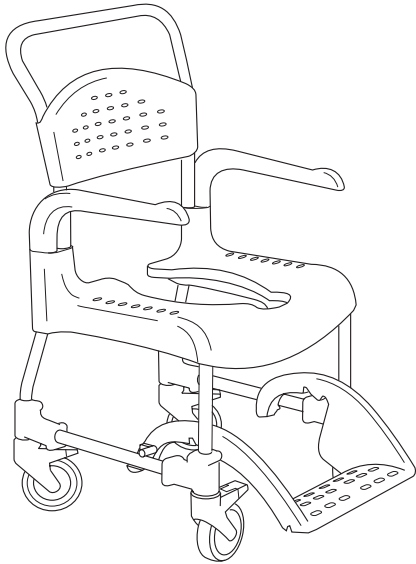


Clean

Manual



SE	Innehållsförteckning	
	Produktbeskrivning	4-5
	Användning och hantering	6-10
	Tillbehör för toalettbestyr	11
	Tillbehör för extra säkerhet	12
	Tillbehör övriga	13-14
	Underhåll och säkerhet	15-17
	Symboler	18-19
	Tekniska data, material	20
	Utföranden	21
	Måttabeller	22-23

NO	Innholdsfortegnelse	
	Produktbeskrivelse	4-5
	Bruk og håndtering	6-10
	Tilbehør til toalettbesøk	11
	Tilbehør for ekstra sikkerhet	12
	Øvrig tilbehør	13-14
	Vedlikehold og sikkerhet	15-17
	Symboler	18-19
	Tekniske data, materialer	20
	Utførelser	21
	Måltabeller	22-23

DK	Indholdsfortegnelse	
	Produktbeskrivelse	4-5
	Anvendelse og håndtering	6-10
	Tilbehør til toiletbesøg	11
	Tilbehør til ekstra sikkerhed	12
	Øvrigt tilbehør	13-14
	Vedligeholdelse og sikkerhed	15-17
	Symboler	18-19
	Tekniske data, materiale	20
	Udførelser	21
	Måletabeller	22-23

FI	Sisällysluettelo	
	Tuotekuvaus	4-5
	Käyttö ja käsittely	6-10
	Lisävarusteet, wc	11
	Lisävarusteet, turvallisuus	12
	Lisävarusteet, muut	13-14
	Kunnossapito ja turvallisuus	15-17
	Symbolit	18-19
	Tekniset tiedot, materiaalit	20
	Malli	21
	Mittataulukot	22-23

GB	Contents	
	Product description	4-5
	Use and handling	6-10
	Toilet accessories	11
	Accessories for extra safety	12
	Other accessories	13-14
	Maintenance and safety	15-17
	Symbols	18-19
	Technical data, material	20
	Options	21
	Dimension	22-23

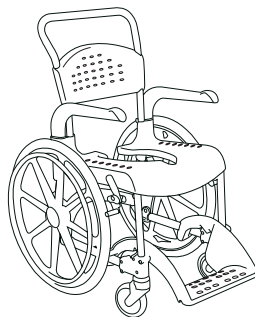
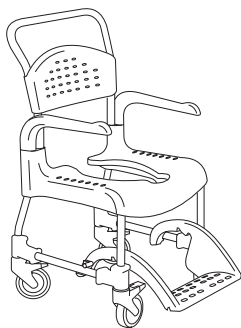
DE	Inhalt	
	Produktbeschreibung	4-5
	Bedienung und Verwendung	6-10
	Zubehör für Hygienemaßnahmen	11
	Zubehör für zusätzliche Sicherheit	12
	Sonstiges Zubehör	13-14
	Wartung und Sicherheit	15-17
	Symbole	18-19
	Technische Daten, Material	20
	Ausführungen	21
	Maßtabelle	22-23

F	Sommaire	
	Description du produit	4-5
	Utilisation et manipulation	6-10
	Accessoire pour soins d'hygiène	11
	Accessoires pour une meilleure sécurité	12
	Autres accessoires	13-14
	Entretien et sécurité	15-17
	Symboles	18-19
	Caractéristiques techniques, matériel	20
	Versions	21
	Tableaux des dimensions	22-23

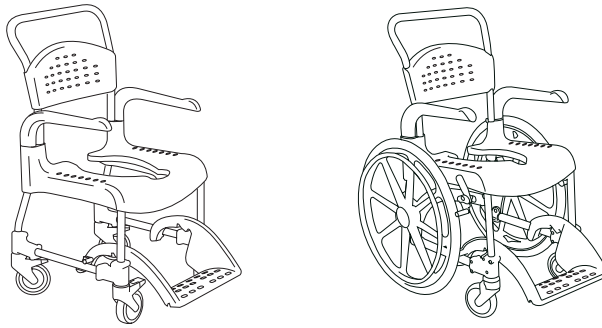
NL	Inhoudsopgave	
	Productbeschrijving	4-5
	Gebbruiksaanwijzing	6-10
	Accessoires voor toiletgebruik	11
	Accessoires voor extra veiligheid	12
	Overige accessoires	13-14
	Onderhoud en veiligheid	15-17
	Symbolen	18-19
	Technische gegevens, materiaal	20
	Uitvoering	21
	Maattabellen	22-23

IT	Indice	
	Descrizione del prodotto	4-5
	Utilizzo e movimentazione	6-10
	Accessori per il bagno	11
	Accessori per la massima sicurezza	12
	Altri accessori	13-14
	Manutenzione e sicurezza	15-17
	Simboli	18-19
	Dati tecnici, materiali	20
	Modelli	21
	Disegni quotati	22-23

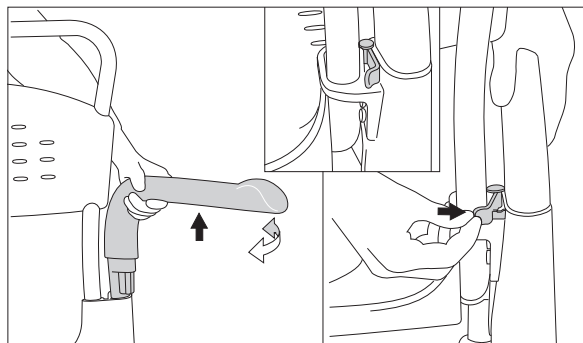
ES	Índice	
	Descripción del producto	4-5
	Empleo y manejo	6-10
	Accesorios para aseo	11
	Accesorios para una seguridad extra	12
	Accesorios diversos	13-14
	Mantenimiento y seguridad	15-17
	Símbolos	18-19
	Datos técnicos, materiales	20
	Versiones	21
	Tablas de dimensiones	22-23



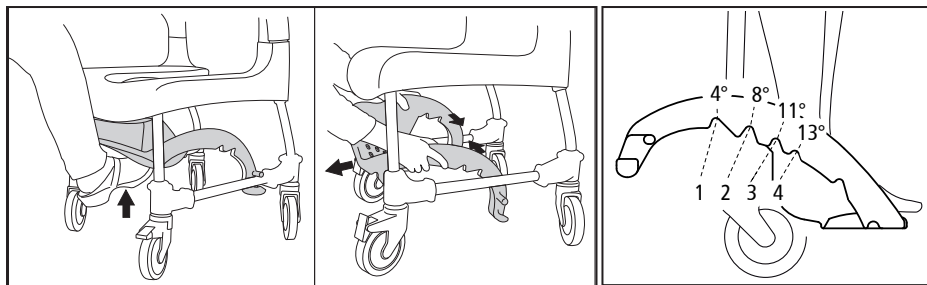
- SE** Clean är en dusch- och toalettstol avsedd att användas för att underlätta hygienbestyr för personer med rörelsenedsättningar. Den är utformad för att användas i dusch, vid handfat eller över toaletten samt för transporten till och från hygienrummet. Varje detalj på stolen är gjord för att underlätta för såväl brukare som vårdare.
Clean kan användas av personer som väger max 130 kg.
- NO** Clean er en dusj- og toalettstol til bruk for å forenkle toalettbesøk for personer med nedsatt bevegelighet og deres pleiere. Den er utformet for å brukes i dusj, ved vaskeservant eller over toalettet samt til transporten til og fra hygienerommet.
Clean kan brukes av personer som veier maks. 130 kg.
- DK** Clean er en toilet- og brusestol, der letter hygiejneplejen for personer med nedsat bevægeevne og deres plejere. Den er udformet med henblik på anvendelse i brusebadet, ved håndvasken eller over toiletet samt i forbindelse med transport til og fra hygiejnerummet.
Clean kan anvendes af personer med en vægt på maks. 130 kg.
- FI** Clean on suihku- ja wc-tuoli, joka on kehitetty helpottamaan liikuntarajoitteisten henkilöiden ja heidän hoitajiensa toimintaa kylpyhuoneessa. Se on suunniteltu käytettäväksi suihkun, pesuvadin tai wc-istuimen kanssa sekä liikkumiseen oleskelutilojen ja kylpyhuoneen välillä.
Clean soveltuu henkilöille, joiden paino on enintään 130 kg.
- GB** Clean is a shower and toilet seat intended to make hygiene care easier for people with reduced movements and their carers. It is designed for use with showers, hand basins or over the toilet and for transport to and from the sanitary room.
Clean can be used by people weighing a maximum of 130 kg.



- (DE)** Der Clean ist ein Dusch- und Toilettenstuhl zur Erleichterung der Hygienemaßnahmen bei Körperbehinderten und ihren Pflegern. Er ist so konstruiert, dass er in der Dusche, vor dem Handwaschbecken oder über dem WC sowie zum Personentransport zum und vom Hygienebereich benutzt werden kann.
Der Clean eignet sich für Personen mit einem Gewicht von bis zu 130 kg.
- (F)** Clean est un siège de douche et de toilette destiné à faciliter les soins d'hygiène des personnes à la mobilité limitée. Il est conçu pour être utilisé dans la douche, près du lavabo ou sur le siège des toilettes ainsi que pour le transport vers et depuis la pièce de soins d'hygiène. Chaque élément du siège a été conçu pour le confort du patient et de l'aide-soignant.
Clean peut être utilisé par des personnes pesant jusqu'à 130 kg.
- (NL)** Clean is een douche- en toiletstoel om de persoonlijke hygiëne te vereenvoudigen voor personen met een verminderde mobiliteit. De stoel is gemaakt voor gebruik in de douche, bij de wastafel of boven het toilet en voor het transport van en naar de toilet- en/of doucheruimte. Ieder onderdeel van de stoel is gemaakt om het de gebruiker en de verzorger te vergemakkelijken.
Clean kan worden gebruikt door personen die max. 130 kg wegen.
- (IT)** Clean è una carrozzina per doccia e toilette progettata per semplificare le operazioni di igiene personale per i soggetti con ridotta capacità motoria. Può essere utilizzata nella doccia, presso il lavandino o sulla toilette nonché per il trasporto al/dal bagno. Ogni componente della carrozzina è sviluppato per semplificare le operazioni sia per i pazienti che per i loro infermieri.
Clean può essere utilizzata da pazienti di peso max 130 kg.
- (ES)** Clean es una silla de ducha y aseo para facilitar la higiene de personas con discapacidades de movimiento. Está diseñada para usar en la ducha, en el lavabo o sobre la taza del wáter, así como para el transporte hacia y desde la sala de higiene. Cada detalle de la silla tiene la finalidad de facilitar el empleo por los usuarios y el personal de asistencia.
Clean puede ser utilizada por personas con un peso máximo de 130 kg.



- (SE) Armstöd**
Armstöden är svängbara och avtagbara. Armstöden är låsbara.
- (NO) Armlener**
Armlenene er utsvingbare og avtagbare. Armlenene er låsbare.
- (DK) Armlæn**
Armlænene er aftagelige og svingbare. Armlænene er låsbare.
- (FI) Käsinojat**
Käsinojat voidaan kääntää sivulle ja irrottaa. Käsinojat voidaan myös lukita.
- (GB) Armrest**
The armrests are swing away and detachable. The armrests are lockable.
- (DE) Armlehne**
Die Armlehnen sind schwenk- und abnehmbar. Die Armlehnen sind verriegelbar.
- (F) Appuis-bras**
Les appuis-bras sont rabattables et amovibles. Les appuis-bras sont verouillables.
- (NL) Armleuning**
De armleuningen zijn draaibaar en afneembaar. De armleuningen kunnen worden vastgezet.
- (IT) Bracciolo**
Il bracciolo può essere ruotato e rimosso. Il bracciolo può essere fissato.
- (ES) Reposabrazos**
Los reposabrazos son oscilantes y desmontables, y se pueden bloquear.



SE Fotstöd

Vårdaren skjuter lätt in fotstödet med foten. Fotstödet är avtagbart. Fotstödet är vinkelställbar och höjdställbar i 4 lägen.

DE Fußstütze

Der Betreuer kann die Fußstütze leicht mit dem Fuß einschieben. Die Fußstütze ist abnehmbar. Die Fußstütze ist auf vier unterschiedliche Winkel und Höhen einstellbar.

NO Fotstøtten

Fotstøtten kan lett skyves inn med foten. Fotstøtten er avtagbar. Fotstøtten kan vinkles og stilles i 4 posisjoner i høyden.

F Repose-pieds

Le soignant peut facilement pousser le repose-pieds avec son pied. Le repose-pieds est amovible. Le repose-pieds comporte 4 positions de réglage de la hauteur et de l'angle.

DK Fodstøtte

Plejeren kan med foden let skyde fodstøtten ind under stolen. Fodstøtten er aftagelig. Fodstøtten kan indstilles i 4 vinkler og højder.

NL Voetensteun

De verzorger kan de voetensteun gemakkelijk met een voet inschuiven. De voetensteun is afneembaar. De hoek en de hoogte van de voetensteun kunnen worden ingesteld op 4 standen.

FI Jalkatuki

Hoitaja voi siirtää jalkatuen sivuun helposti jalallaan. Jalkatuki on irrotettava. Jalkatuen kallistusta voi muuttaa, ja sen voi asettaa 4 eri korkeudelle.

IT Poggiapiedi

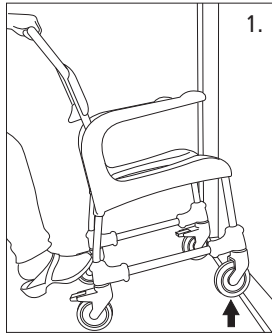
L'assistente che aiuta l'utente può richiudere il poggiapiedi spingendo semplicemente con un piede. Il poggiapiedi è estraibile. Il poggiapiedi può essere angolato e regolato in altezza in 4 posizioni.

GB Footrest

The carer can easily push in the footrest with their foot. The footrest is detachable. The footrest has 4 different angle and height settings.

ES Reposapiés.

El asistente puede empujar fácilmente el reposapiés con el pie. El reposapiés es desmontable. El reposapiés es regulable en inclinación y en altura en 4 posiciones.



SE

1. Över tröskel:

Enbart stol, sätt en fot på hjulfästet. Med brukare, kör stolen baklänges.

2. Stillastående:

Lås alltid så många hjul som möjligt när stolen används stillastående. Utåtställda hjul förbättrar stolens stabilitet.

NO

1. Over terskel:

Tom stol, sett en fot på et av hjulfestene, tipp stolen.

Stol med bruker i: kjør stolen baklengs.

2. Stillestående:

Lås alltid så mange hjul som mulig når stolen er i bruk, men står rolig. Utovervendte hjul bedrer stolens stabilitet.

DK

1. Over dørtrin:

Uden bruger, sæt en fod på hjulfæstet. Med bruger: kør stolen baglæns.

2. Stillestående:

Lås altid så mange hjul som muligt, når stolen anvendes stillestående. Ud-af-drejede hjul forbedrer stolens stabilitet.

FI

1. Kynnyksen ylitys:

Vain tuoli, aseta jalka pyöränkiinnittimelle. Myös käyttäjä, kuljeta tuoli takaperin.

2. Pysähdyksissä:

Lukitse aina mahdollisimman monta pyörää, kun tuolia käytetään pysähdyksissä. Sivulle käännetty pyörät parantavat pyörän vakautta.

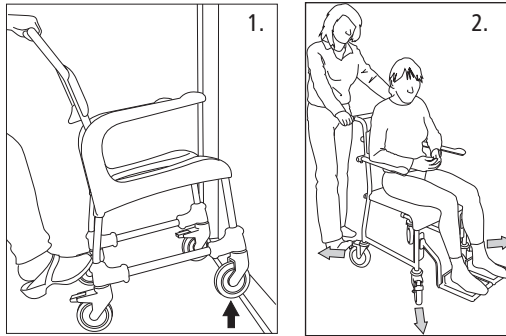
GB

1. Over a threshold:

Chair only, push down on the wheel attachment. With occupant, pull the chair backwards.

2. In stationary position:

Always lock as many castors as possible when the chair is to be used in a stationary position. Out-turned castors improve the chair's stability.



(DE)

1. Über eine Schwelle:

Nur Stuhl, einen Fuß auf die Rollenbefestigung setzen.
Mit Benutzer, den Stuhl rückwärts fahren.

2. Stillstehend:

Wird der Stuhl stillstehend verwendet, stets so viele Rollen wie möglich verriegeln. Verriegelte Rollen erhöhen die Stabilität des Stuhls.

(F)

1. Pour franchir un seuil:

Fauteuil seulement, à l'aide d'un pied, pousser sur les fixations de roulettes.
Avec l'utilisateur, tirer le fauteuil vers l'arrière.

2. Immobile:

Verrouillez toujours le plus de roulettes possible lorsque le fauteuil est utilisé en position immobile. Tourner les roulettes vers l'extérieur améliore la stabilité du fauteuil.

(NL)

1. Over een drempel:

Alleen de stoel, zet een voet op de wielbevestiging. Met gebruiker, rij de stoel achteruit.

2. Stilstaand:

Vergrendel steeds zo veel mogelijk zwenkwielen wanneer de stoel stilstaand wordt gebruikt. De stoel staat stabielere wanneer de zwenkwielen naar buiten zijn gedraaid.

(IT)

1. Attraverso le porte:

Sedia vuota, appoggiare un piede sul dispositivo di attacco della ruota.
Con il paziente, tirare la sedia all'indietro.

2. Da ferma:

Bloccare sempre quante più ruote possibile quando la sedia viene utilizzata in posizione stazionaria. Girare le ruote verso l'esterno migliora la stabilità della sedia.

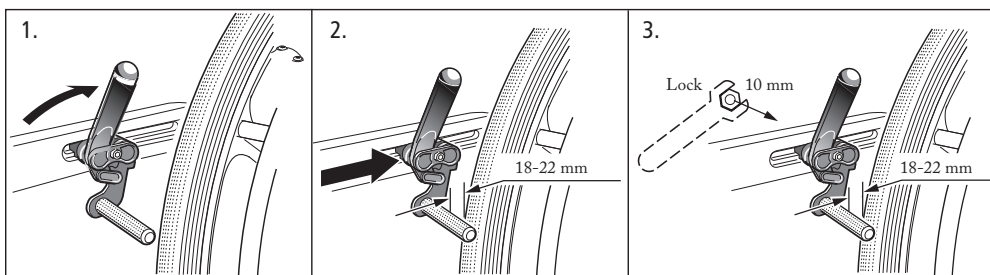
(ES)

1. Para salvar pequeños obstáculos:

Solamente la silla: poner un pie sobre la fijación de ruedas.
Con usuario: conducir la silla hacia atrás.

2. Silla parada:

Bloquee siempre el mayor número de ruedas posible cuando la silla vaya a utilizarse en posición fija. Las ruedas giradas hacia fuera mejoran la estabilidad de la silla.



SE Bromsens inställning

DE Einstellung der Bremse

NO Bremsens innstilling

F Réglage du frein

DK Indstilling af bremse

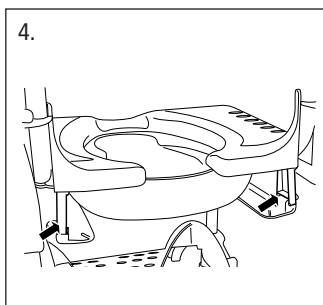
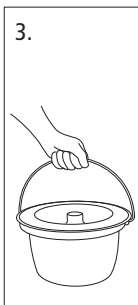
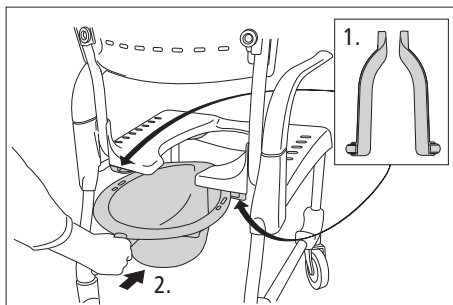
NL Remmen: Instellen

FI Jarrun säätö

IT Impostazione dei freni

GB Adjusting the brakes

ES Ajuste del freno



(SE) Tillbehör

1. Gejder
2. Bäckenet skjuts in bakifrån
3. För hinkmontering krävs hinkgejdrar.
4. Tillsats för låg montering.

(DE) Zubehör

1. Beckenhalterung.
2. Das Becken wird von hinten eingeschoben.
3. Für die Eimermontage sind Eimerhalterungen erforderlich.
4. Zusatz für niedrige Montage.

(NO) Tillbehør

1. Bekkenholder.
2. Bekkenet skyves inn fra baksiden.
3. Ved bruk av potte kreves potte holder.
4. Tilbehør for lav montering.

(F) Accessoires

1. Glissières pour bassin.
2. Le bassin se glisse à partir de l'arrière.
3. L'installation du seau nécessite des glissières pour seau.
4. Adaptateur pour montage bas.

(DK) Tilbehør

1. Bækkenholder
2. Bækkenet skrubbes ind bagfra.
3. Spandeholder er nødvendig for at montere spanden.
4. Tilbehør til lav montering.

(NL) Accessoires

1. Toiletemmerhouder
2. De toiletemmer wordt er vanaf de achterkant ingeschoven.
3. Voor de montage van een ronde toiletemmer is een emmerhouder nodig.
4. Emmerhouder voor ronde emmer.

(FI) Lisävarusteet

1. Pidikkeet
2. Alusastia työnnetään paikalleen takaa
3. Sankoa varten tarvitaan pidikkeet.
4. Lisätarvikkeet matalaa asennusta varten.

(IT) Accessori

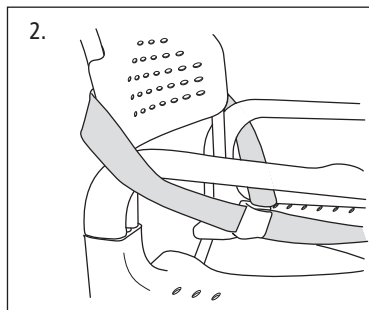
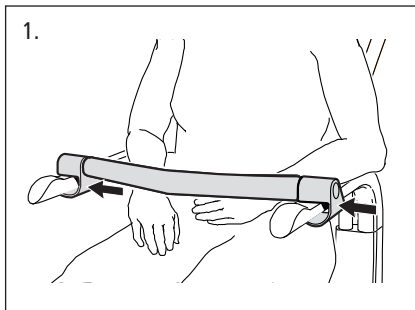
1. Guide per padella.
2. Inserire la padella da dietro.
3. Per il montaggio con secchio sono necessarie le apposite guide.
4. Dispositivo per il montaggio in basso.

(GB) Accessories

1. Pan holders.
2. The pan slides in from the rear.
3. Bucket holders are required for attaching a bucket.
4. Attachment for low mounting.

(ES) Accesorios

1. Guías para la cuña u orinal.
2. Colocar la cuña desde atrás.
3. Para montar un balde son necesarias guías de balde.
4. Pieza adicional para montaje bajo.



SE Tillbehör

1. Tvärslå fästes på Armstöden.
2. Säkerhetsrem fästes på ryggstödets baksida, och dras fram under armstödet.

NO Tilbehør

1. Sikkerhetsbøylen festes rundt armlenene.
2. Sikkerhetsrem festes på ryggstøets bakside og trekkes fram under armlenet.

DK Tilbehør

1. Tværlåsen fastgøres rundt om armlænene.
2. Sikkerhedsremmen fastgøres på nederste del af ryglænet og trækkes frem under armlænene.

FI Lisävarusteet

1. Poikkitanko kiinnitetään käsinojaan.
2. Turvavyö kiinnitetään selkänöjan takapuolelle ja vedetään eteen käsinojan alta.

GB Accessories

1. The cross bar is fitted to the armrests.
2. The safety belt is attached to the rear of the backrest and pulled through under the armrest.

DE Zubehör

1. Die Querstange wird an der Armlehne befestigt.
2. Der Sicherheitsgurt wird an der Rückseite der Rückenlehne befestigt und unter der Armlehne hindurchgeführt.

F Accessoires

1. La traverse est fixée aux appuis-bras.
2. La courroie de sécurité s'attache à l'arrière du dossier et se passe vers l'avant sous l'accoudoir.

NL Accessoires

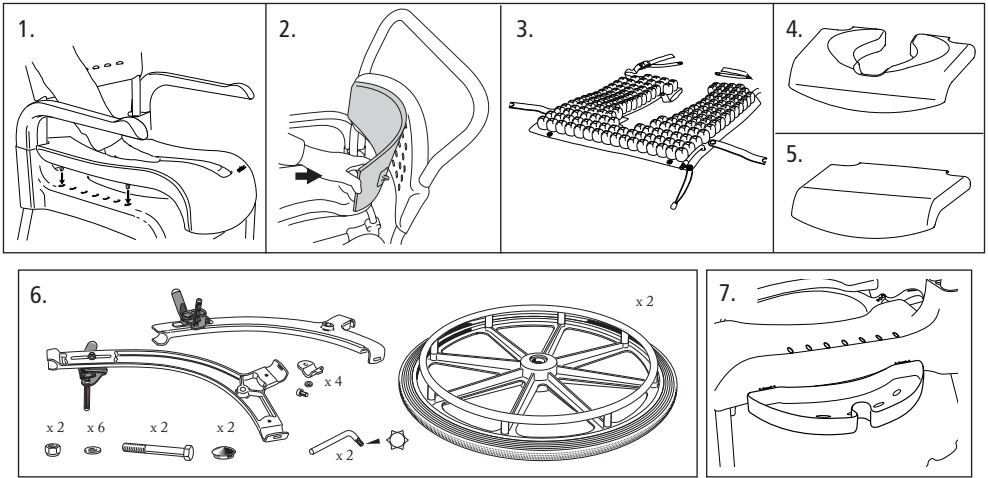
1. De veiligheidsstang wordt op de armleningen bevestigd.
2. De veiligheidsriem wordt aan de achterkant van de rugleuning bevestigd en onder de armleniging naar voren geleid.

IT Accessori

1. Fissare la barra di sicurezza ai braccioli.
2. Fissare la cintura di sicurezza dietro lo schienale e tirarla in avanti sotto il bracciolo.

ES Accesorios

1. La barra de seguridad se fija en los reposabrazos.
2. El cinturón de seguridad se fija en la parte trasera del respaldo y se pasa hacia delante por debajo del reposabrazos.



SE Tillbehör

1. Mjuksits fästes på sitsen.
2. Mjukdyna rygg fästes på ryggstödet.
3. Protect dyna
4. Komfortsits lägges på sitsen.
5. Sitslock
6. Drivhjulsadapter
7. Tvålkopp

NO Tillbehør

1. Mykt sete festes på setet.
2. Ryggpute festes på ryggstøet.
3. Protect pute
4. Komfortsete legges på setet.
5. Sitslock
6. Drivhjuladapter
7. Såpekopp

DK Tillbehør

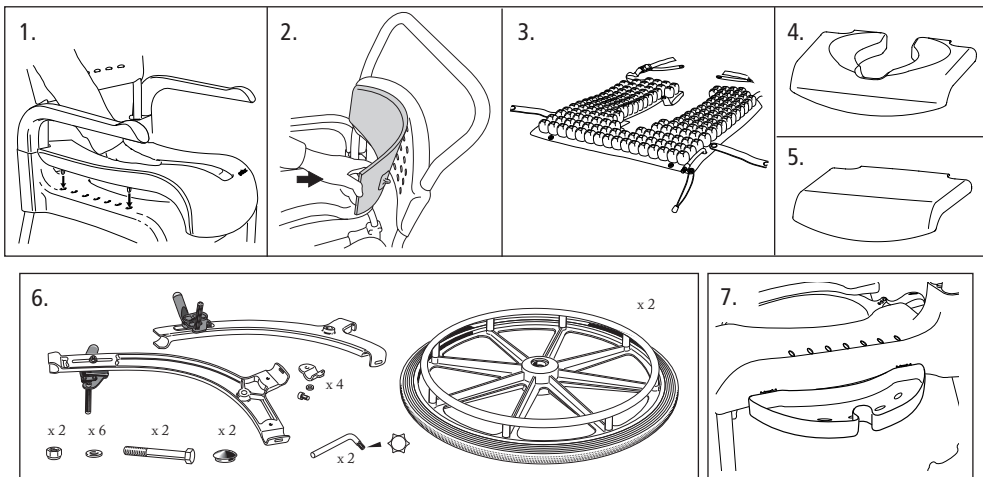
1. Det bløde sæde fastgøres på sædet.
2. Den bløde ryg fastgøres på ryglænet.
3. Beskyttelsespudder
4. Komfortsædet anbringes på sædet.
5. Sitslock
6. Drivhjulsadapter
7. Sæbeskål

FI Lisävarusteet

1. Istuinpehmeuste kiinnitetään istuimeen.
2. Selkäpehmeuste kiinnitetään selkänojaan.
3. Protect-tyyny
4. Lisäpehmeuste sijoitetaan istuimen päälle.
5. Sitslock
6. Kuljetuspyöräsovitin
7. Saippuakuppi

GB Accessories

1. A soft pad clips onto the seat.
2. A soft back cushion clips onto the backrest.
3. Protect cushion
4. A comfort seat is placed on the existing seat.
5. Sitslock
6. Rear wheel adapter
7. Soap dish



DE Zubehör

1. Der Weichsitz wird an der Sitzfläche befestigt.
2. Das weiche Rückenkissen wird an der Rückenlehne befestigt.
3. Schutzkissen „Protect“
4. Der Komfortsitz wird auf die Sitzfläche gelegt.
5. Sitzauflage
6. Antriebsradadapter
7. Seifenschale

F Accessoires

1. La garniture douce se place sur le siège.
2. Le coussin dorsal doux s'attache sur le dossier.
3. Coussin de protection
4. La garniture de confort se place sur le siège.
5. Sitslock
6. Adaptateur de roue d'entraînement
7. Porte-savon

NL Accessoires

1. Zachte zitting om op de zitting te bevestigen.
2. Zacht rugkussen om op de rugleuning te bevestigen.

3. Protect kussen

4. Comfortzitting om op de zitting te leggen.
5. Sitslock
6. Adapter voor aandrijfwiël
7. Zeepbakje

IT Accessori

1. L'imbottitura del sedile si fissa al sedile.
2. L'imbottitura dello schienale si fissa allo schienale.
3. Cuscino Protect
4. Il sedile comfort si posiziona sul sedile.
5. Sitslock
6. Adattatore per ruote grandi
7. Portasapone

ES Accesorios

1. El asiento blando se fija en el asiento.
2. El cojín blando para la espalda se fija en el respaldo.
3. Cojín de celdas.
4. El asiento confort se coloca sobre el asiento.
5. Sitslock
6. Adaptador para rueda auto-propulsable.
7. Jabonera

SE Underhåll och säkerhet.

Produktlivslängd:

10 år (ej mjüksits/rygg) förutsatt att Clean rengörs och underhålls.

Underhåll:

För att upprätthålla funktionen och säkerhet bör du regelbundet:

- Rengöra stolen med vanliga rengöringsmedel utan slipmedel. Skölja och torka.
- Hålla hjulen rena från hårstrån och tvålavlagringar m.m.

Om din hygienstol inte har fullgod funktion, tag kontakt med din ordinator.

Defekt stol ska ej användas.

NO Vedlikehold og sikkerhet.

Produktets levetid:

10 år (ikke for mykt sete og rygg) forutsatt at Clean rengjøres og vedlikeholdes.

Vedlikehold:

For å opprettholde funksjon og sikkerhet bør du gjøre følgende regelmessig:

- Rengjør stolen med vanlig alkalisk rengjøringsmiddel.
- Skyll av og tørk. Hold hjulene rene for hår og såperester mm.

Hvis dusj- og toalettstolen ikke fungerer etter intensjonene, ta kontakt med en fagperson. Defekt stol skall ikke brukes.

DK Vedligehold og sikkerhed.

Produktets levetid:

10 år (gælder dog ikke det bløde sæde og ryggen) forudsat at produktet rengøres og vedligeholdes.

Garanti: Produktet er omfattet af en generel 2 års garanti- og reklamationsret.

Vedligehold:

For at opretholde funktion og sikkerhed bør du regelmæssigt:

- Rengøre stolen med milde rengøringsmidler uden slibemidler. Skylle og tørre stolen.

- Holde hjulene rene for hår og sæberester etc.

Såfremt Deres bade- og toiletstol ikke fungerer optimalt bedes De venligst kontakte Deres sagsbehandler eller leverandøren. Defekt stol må ikke bruges.

FI Kunnossapito ja turvallisuus.

Tuotteen käyttöikä:

10 vuotta (ei istuin-/selkäpehmuste), mikäli Clean-istuinta puhdistetaan ja pidetään kunnossa.

Kunnossapito:

Istuimen toimivuus ja turvallisuus on varmistettava säännöllisesti seuraavasti:

- Puhdista istuin tavallisilla puhdistusaineilla, jotka eivät sisällä hiovia ainesosia. Huuhtelee ja kuivaa.

- Pyörät on pidettävä puhtaina hiuksista ja saippuasta ym.

Jos istuin ei toimi täysin moitteettomasti, ota yhteyttä apuvälinekeskukseen.

Epäkuntoista istuinta ei saa käyttää.

GB Maintenance and safety.

Product lifetime:

10 years (excluding soft seat/back) providing that Clean is cleaned and maintained.

Maintenance:

To keep the chair in good and safe working order, you should regularly:

- Clean the chair with ordinary non-abrasive detergent. Rinse and dry.
- Keep the castors clear of hair and soap deposits, etc.

If your shower and toilet chair is not in perfect working order, contact your dealer. A defective chair should not be used.

DE Pflege und Sicherheit.

Produktlebensdauer:

10 Jahre (nicht für Weichsitz und- rücken), wenn Clean entsprechend gereinigt und gepflegt wird.

Pflege:

Um Funktion und Sicherheit aufrecht zu erhalten müssen Sie regelmäßig:

- Den Sitz mit normalem Reinigungsmittel ohne Scheuerzusatz reinigen. Abspülen und Trocknen.
- Die Rollen von Haaren, Seifenresten usw. frei halten.

Wenn Ihr Hygienstuhl nicht in einwandfreiem Zustand ist, sprechen Sie mit ihrem Fachhändler. Defekte Stühle dürfen nicht benutzt werden.

F Entretien et sécurité.

Durée de vie du produit:

10 ans (sauf dossier et siège mous) à condition que le fauteuil Clean soit nettoyé et entretenu.

Entretien:

pour maintenir un bon fonctionnement et une sécurité adéquate, on recommande régulièrement de:

- Nettoyer le fauteuil avec des produits nettoyants usuels qui ne contiennent pas d'abrasifs. Rincer et sécher.
- Garder les roulettes exemptes de cheveux, poils, dépôts de savon, etc.

Si votre fauteuil hygiénique ne fonctionne pas bien, contactez votre représentant. N'utilisez jamais un fauteuil défectueux.

NL Onderhoud en veiligheid.

Productlevensduur:

10 jaar (m.u.v. zachte zitting/rugsteun) vooropgesteld dat Clean wordt schoongemaakt en onderhouden.

Onderhoud:

Om de functie en veiligheid in stand te houden, dient u regelmatig:

- De stoel schoon te maken met schoonmaakmiddel zonder schuurmiddelen. Afspoelen en drogen.
- Haren en zeepresten enz. uit de wielen te verwijderen. Indien uw douche- en toiletstoel niet naar behoren functioneert, dient u contact op te nemen met degene die da stoel heeft voorgeschreven. Een defecte stoel mag niet worden gebruikt.

IT Manutenzione e sicurezza.

Durata utile del prodotto:

10 anni (escluse le imbottiture del sedile e dello schienale) a condizione che Clean venga sottoposta a regolare pulizia e manutenzione.

Manutenzione:

al fine di conservare intatti il funzionamento e la sicurezza del prodotto, è necessario eseguire regolarmente le seguenti operazioni:

- Pulire la sedia con detergenti comuni non abrasivi. Sciacquare e asciugare.
- Mantenere pulite le route da capelli e accumuli di sapone. In caso di funzionamento difettoso della sedia igienica, rivolgersi al proprio distributore. Non utilizzare le sedie difettose.

ES Mantenimiento y seguridad.

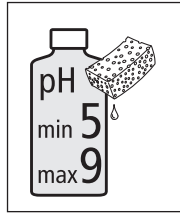
Vida útil del producto:

10 años (excepto asiento blando / espaldera) a condición de que la silla Clean sea limpiada y mantenida adecuadamente.

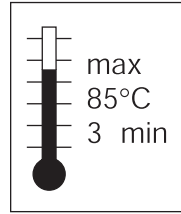
Mantenimiento:

Medidas que se deben efectuar regularmente para conservar el funcionamiento y la seguridad de la silla:

- Limpiar la silla con detergentes comunes que no contengan abrasivos. Enjuagar y secar.
- Mantener las ruedas limpias de pelos, depósitos de jabón, etc. Si la silla de ducha no está en perfecto estado, contactar con el distribuidor. No se debe emplear una silla defectuosa.



1.



2.

SE Symboler

1. Rengör stolen med vanlig rengöringsmedel utan slipmedel. Skölj och torka.
2. Produkten tål rengöring i 85° i 3 minuter.

NO Symboler

1. Rengjør stolen med vanlig alkalisk rengjøringsmiddel. Skyll av og tørk.
2. Produktet tåler rengjøring ved 85° i 3 minutter.

DK Symboler

1. Rengør stolen med et mildt rengøringsmiddel uden slibemiddel. Skyl og tør stolen.
2. Produktet tåler rengøring ved 85° i 3 minutter.

FI Symbolit

1. Puhdista istuin tavallisilla puhdistusaineilla, jotka eivät sisällä hiovia ainesosia. Huuhtelee ja kuivaa.
2. Tuote kestää 3 minuutin pesun 85 °C:n lämpötilassa.

GB Symbols

1. Clean the chair with ordinary non-abrasive detergent. Rinse and dry.
2. The product can be cleaned at 85° for 3 minutes.

DE Symbole

1. Den Sitz mit normalem Reinigungsmittel ohne Scheuerzusatz reinigen.
2. Das Produkt kann 3 Minuten lang bei 85° gereinigt werden.

F Symboles

1. Nettoyer le fauteuil avec un produit nettoyant usuel qui ne contient pas d'abrasif. Rincer et sécher.
2. Le produit peut être nettooyé à 85°C pendant 3 minutes.

NL Symbolen

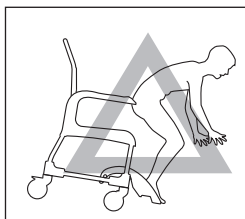
1. Maak de stoel schoon met een normaal schoonmaakmiddel zonder schuurmiddelen. Goed afspoelen en drogen.
2. Het product is bestand tegen gedurende 3 minuten schoonmaken op 85 °C.

IT Simboli

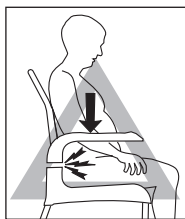
1. Pulire la sedia con comuni detergenti non abrasivi. Sciacquare e asciugare.
2. Il prodotto tollera il lavaggio a 85° per 3 minuti.

ES Símbolos

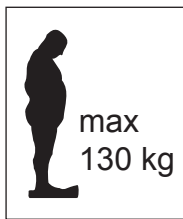
1. Limpiar la silla con detergentes comunes que no contengan abrasivos. Enjuagar y secar.
2. El producto tolera limpieza a 85° durante 3 minutos.



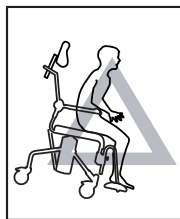
1.



2.



3.



4.

SE Symboler

1. Kliv ej på fotstødet, tipprisk.
2. Klåmrisk ved armstødet.
3. Max brukarvikt: 130 kg.
4. Sittstillingen påvirker stabiliteten.

NO Symboler

1. Ikke stå på fotstøtten, grunnet tippefare.
2. Klemfare ved armlænefestene.
3. Max brukervekt 130 kg.
4. Sittestillingen påvirker stabiliteten.

DK Symboler

1. Stå ikke på fodstøtten, tiprisiko.
2. Klemrisiko ved armlænet.
3. Max brugervægt: 130 kg.
4. Siddestillingen påvirker stabiliteten.

FI Symbolit

1. Älä nouse jalkatukien päälle, kaatumisvaara.
2. Käsinojat saattavat aiheuttaa puristumisvaaran.
3. Suurin sallittu käyttäjätaino: 130 kg.
4. Istuma-asento vaikuttaa tasapainoon.

GB Symbols

1. Never stand on the footrest as the chair may tip over.
2. Caution: risk for pinching at armrest joint.
3. Maximum user weight 130 kg.
4. Seating position affects the stability.

DE Symbole

1. Nicht auf die Fußstütze steigen, Kippgefahr.
2. Klemmgefahr bei der Armlehne.
3. Max Benutzergewicht: 130 kg.
4. Die Sitzposition beeinflusst die Stabilität.

F Symboler

1. Ne pas se tenir debout sur le repose-pieds.
Risque de basculement.
2. Risque de se pincer avec les appui-bras.
3. Poids max. de l'utilisateur: 130 kg.
4. La position d'assise affecte la stabilité.

NL Symbolen

1. Ga niet op de voetensteun staan, risico van kantelen.
2. Risico van beknelling bij de armléuning.
3. Max. gebruikersgewicht: 130 kg.
4. De positie van de zitting heeft invloed op de stabiliteit.

IT Simboli

1. Non esercitare pressione sul poggiapiedi: rischio di ribaltamento.
2. Rischio di schiacciamento in corrispondenza del bracciolo.
3. Peso max: 130 kg.
4. La posizione della seduta influenza la stabilità.

ES Símbolos

1. No barse en el apoyapies: riesgo de vuelco.
2. Riesgo de pinzamientos con el reposabrazos.
3. Peso máximo de usuario: 130 kg.
4. La posición en el asiento afecta a estabilidad.

SE

Tekniska data, material

1. Chassi av pulverlackerat stålrör.
2. Sits, rygg, armstöd och fotplattor av polypropylen.
3. Hjulfästen av polyamid.
4. Hjul av polyamid/TPE (låsbara, kullagrade).

NO

Tekniske data, materialer

1. Ramme av pulverlakkerte stålrør
2. Sete, rygg, armlener og fotplater av polypropylen
3. Hjulfester av polyamid
4. Hjul av polyamid/TPE (låsbare, har kulelager)

DK

Tekniske data, materiale

1. Chassi af pulverlakeret stålrør.
2. Sæde, ryg, armlæn og fodplader af polypropylen.
3. Hjulfæste af polyamid
4. Hjul af polyamid/TPE (låsbare, med kuglelejer)

FI

Tekniset tiedot, materiaalit

1. Runko jauhemaalattua teräsputkeä.
2. Istuin, selkänoja, käsiinot ja jalkalevyt polypropyleeniä.
3. Pyörrien ripustus polyamidia.
4. Pyörät polyamidia/TPE:tä (lukittavat, kuulalaakeroidut).

GB

Technical data, material

1. Chassis of powder-coated steel tubes.
2. Polypropylene seat, backrest, armrests and footrests.
3. Polyamide castor attachments.
4. Polyamide/TPE castors (lockable, ball-bearing mounted).

DE

Technische Daten, Material

1. Rahmen von pulverbeschichtetes Stahlrohr.
2. Sitz, Rückenlehne, Armlehnen und Fußplatten von polypropylen.
3. Radbefestigung von polyamid.
4. Räder von polyamid/TPE (arretierbar, kugelgelagert).

F

Caractéristiques techniques, matériel

1. Châssis en acier laqué poudre.
2. Assise, dossier, accoudoirs et repose-pied en polypropylène.
3. Fixations de roues en polyamide.
4. Roues en polyamide/TPE (verrouillables, à roulements à billes).

NL

Technische gegevens, materiaal

1. Chassis van poedergelakte stalen buizen.
2. Zitting, rugleuning, arMLEuning en voetensteunen van polypropyleen.
3. Wielbevestigingen van polyamide.
4. Wielen van polyamide/TPE (vergrendelbaar, met kogellagers).

IT

Dati tecnici, materiali

1. Telaio di tubi di acciaio verniciati a polvere
2. Sedile, schienale, braccioli e pedane di polipropilene.
3. Punti di fissaggio delle ruote in poliammide.
4. Ruote di poliammide/TPE (con fermo e cuscinetti a sfera).

ES

Datos técnicos, materiales

1. Chasis de tubo de acero lacado al polvo.
2. Asiento, respaldo, apoyabrazos y placas para los pies de polipropileno.
3. Soportes de ruedas de poliamida.
4. Ruedas de poliamida/TPE (bloqueables, montadas sobre rodamientos de bolas).

(SE)

Utföranden

1. Färg, grön eller grå

(NO)

Utførelser

1. Farge, grønn eller grå

(DK)

Udførelser

1. Farve, grøn eller grå

(FI)

Malli

Väri, vihreä tai harmaa.

(GB)

Options

1. Colour, green or grey.

(DE)

Ausführungen

1. Farbe, grün oder grau.

(F)

Versions

Couleur, vert ou gris

(NL)

Uitvoering

Kleur, groen of grijs.

(IT)

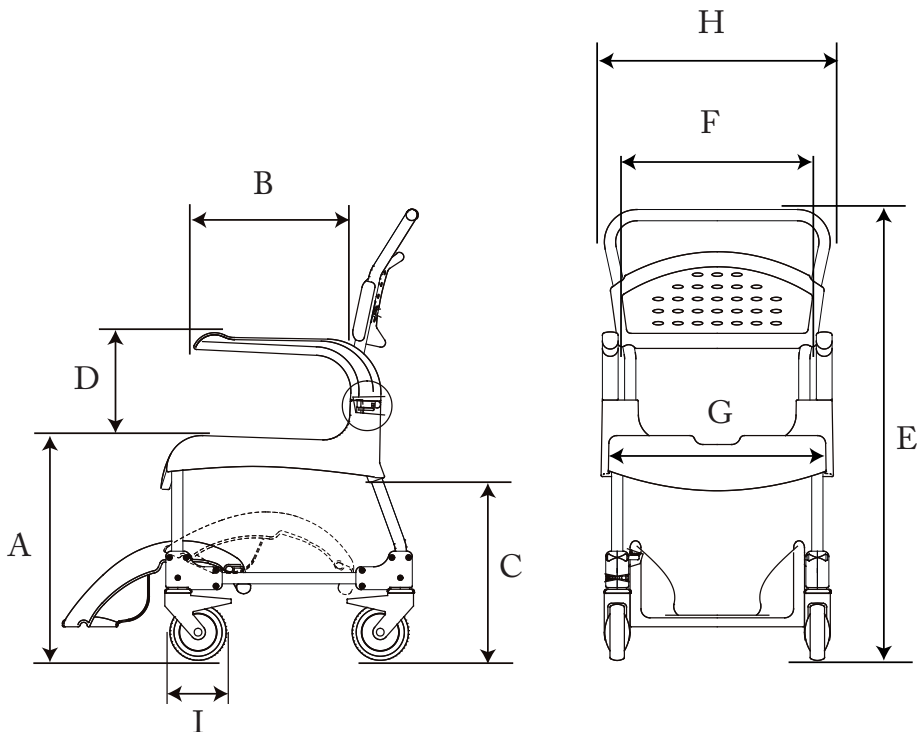
Modelli

Colore: verde o grigio.

(ES)

Versiones

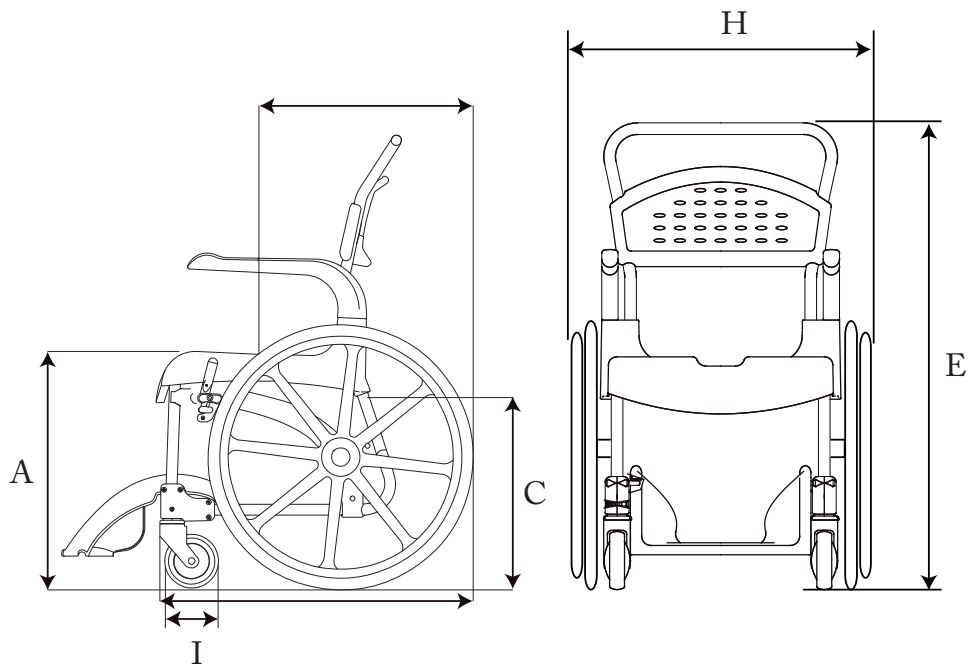
Color, verde o gris.




A	B	C*	D	E	F	G	H	I	KG
44 cm	36 cm	38,5 cm	22 cm	94 cm	43,5 cm	48 cm	52 cm	7,5 cm	13,5 kg
49 cm		43,5 cm		99 cm				12,5 cm	14,0 kg
55 cm		49,5 cm		105 cm				12,5 cm	14,5 kg
60 cm		54,5 cm		110 cm				12,5 cm	15,0 kg

*Gejder/Bekkenholder/Bækkenholder/Pidikkeet/Pan holders/Beckenhalterung/Glissières pour bassin/Toiletemmerhouder/Guide per padella/Guías para la cuña u orinal -1,5 cm.

Clean 24



A		C		E			H	I	 KG
55 cm		49,5 cm		105 cm			69 cm	12,5 cm	20,0 kg

Etac Sverige AB
Box 203, 334 24 Anderstorp, Sweden
Tel 0371-58 73 00
Fax 0371-58 73 90
info@etac.se www.etac.se

Etac AB (export)
Box 203, 334 24 Anderstorp, Sweden
Tel 46 371-58 73 30
Fax 46 371-58 73 90
info@etac.se www.etac.com

Etac AS
Pb 249, 1501 Moss, Norge
Tel 815 69 469
Fax 69 27 09 11
hovedkontor.norge@etac.com www.etac.no

Etac A/S
Egeskovvej 12 8700 Horsens
Tel 79 68 58 33
Fax 75 68 58 40
info@etac.dk www.etac.dk

Etac GMBH
Bahnhofstraße 131, 45770 Marl, Deutschland
Tel 0236 598 710
Fax 0236 598 6115
info@etac.de www.etac.de

Etac Holland BV
Fluorietweg 16a, 1812RR Alkmaar, Nederland
Tel +31 72 547 04 39
Fax +31 72 547 13 05
info.holland@etac.com www.etac.com